

## PROJECTEUR PLAT LED POUR PISCINE - ÉCLAIRAGE BLANC



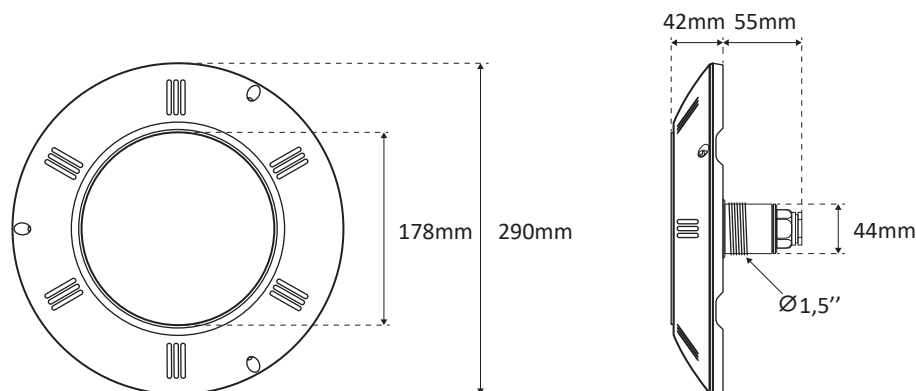
Modèle : **502860**  
 Type : 60 LED 3528 / 120°  
 Couleur : blanc 6500K  
 Contrôleur : On/Off  
 Matériaux : support et optique en polycarbonate (PC), enjoliveur en ASA  
 Vissage dans prise balai 1,5''  
 Connexion : 2 bornes métal à visser  
 Câble H07RNF 2m, 2x1,5mm²  
 Nomenclature : 9405403990  
 Code barre : 3700450502860

### Contenus de l'emballage :

- Projecteur Plat Led
  - 1 couronne blanche (#501672)
  - 2 connecteurs thermo (#501696)
  - 2 joints (#501917)
  - 1 câble H07RNF 2x1,5mm² (#500903)
  - Kit manchons d'installation (#501368)
  - 5 vis en nylon (PA) (#501900)
  - Notice d'installation et d'entretien
- Option :**
- Kit d'installation pour piscine Hors-Sol (#501009)



### DIMENSIONS



### CONDITIONNEMENT

Ref.	Boite	Poids	Taille	Carton	Poids	Taille	Palette	Poids	Taille
502860	1U	1,62kg	30x30x11,5cm	5U	8,1kg	60x32x32cm	180U	316kg	100x120x207cm

### BRANCHEMENT

Utiliser un câble de raccordement de section minimale 2 x 1mm² à adapter en fonction de la distance entre la boîte de connexion du projecteur et le transformateur ainsi que la puissance absorbée.

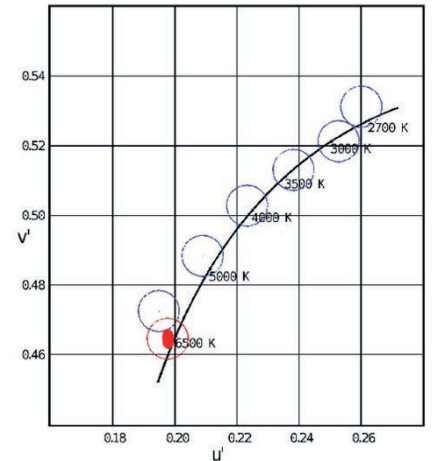
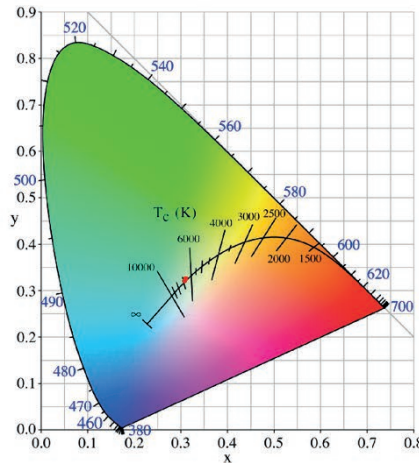
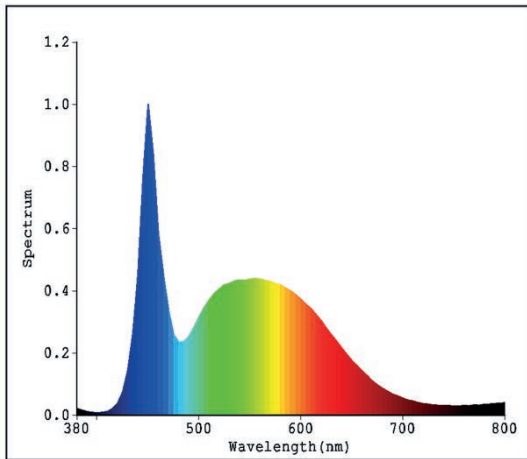


~12V(AC)  
ou ~20V(DC)

À N'UTILISER QU'AVEC UNE ALIMENTATION OU UN TRANSFORMATEUR ISOLANT DE SÉCURITÉ.  
NE PAS BRANCHER EN SÉRIE. PROTÉGER LES CONNECTEURS AVEC DU GEL ISOLANT.

### PHOTOMÉTRIE

(Mesures réalisées en laboratoire; \*mesures réalisées en immersion)



Température de couleur : blanc froid 6500K  
 Ra (IRC) : 86\*  
 Angle de diffusion : 120°  
 Flux lumineux nominal : 1650 lumens\*  
 Flux lumineux utile (angle 120°) : 1450 lumens\*

### PARAMÈTRES ÉLECTRIQUES

Puissance instantanée : 13,50W\*  
 Puissance stabilisée >1h : 13,50W\*  
 Tension d'alimentation : ~12V(AC) 50/60Hz ou ~20V(DC)  
 PF maxi : 0,76 si ~12V(AC)  
 PF maxi : 1 si ~20V(DC)  
 Puissance minimale d'alimentation ~12V(AC) [(Pi / PF)+20%] : 23VA  
 Classe électrique : III  
 IEE : 0,14

**Instant Full Light**

**CLASS III** ~12V(AC)  
~20V(DC)

### AUTRES PARAMÈTRES

Indice de protection : IP68\*  
 Durée de vie du produit : > 10 000h  
 Cycles de commutation : > 100 000  
 Utilisation : usage en immersion dans l'eau uniquement

**>100 000**

USE ONLY IN OUTDOOR POOL  
LAMP NOT SUITABLE FOR  
ACCENT LIGHTING

**Hg**  
0,0 mg

**IP68** **1,0m**

### CERTIFICATIONS

La Directive CEM 2014/30/UE.  
 La Réglementation Européenne EN60598-1, EN60598-2-18 dans toutes ses modifications.

**ENERGY LABEL**  
 Y IJA IE IA  
 энергия · ενεργεια

This luminaire includes integrated LED lamps

A++

A+

A

B

C

D

E

}

LED

Lamps in this luminaire can not be changed

13,5 kWh/1000h